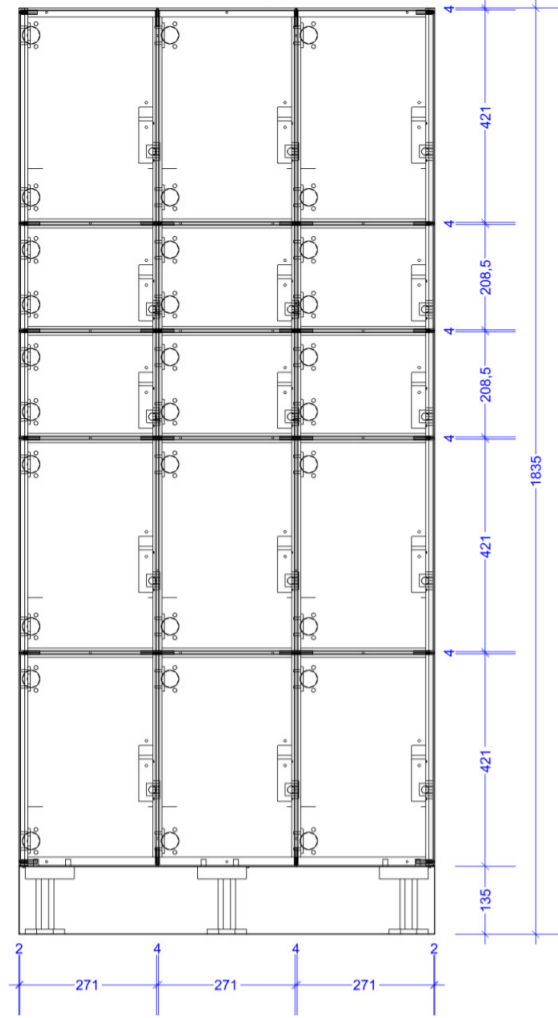
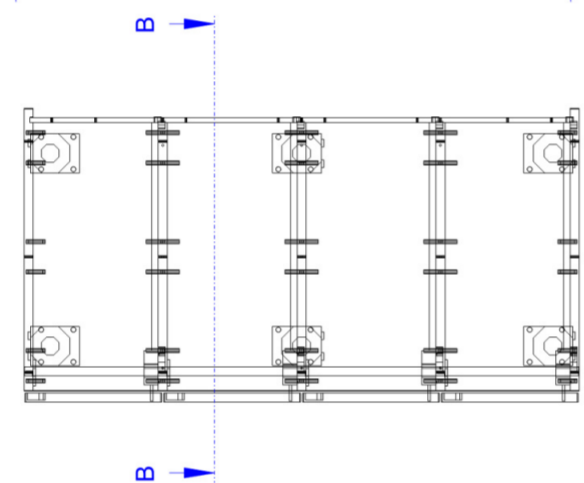
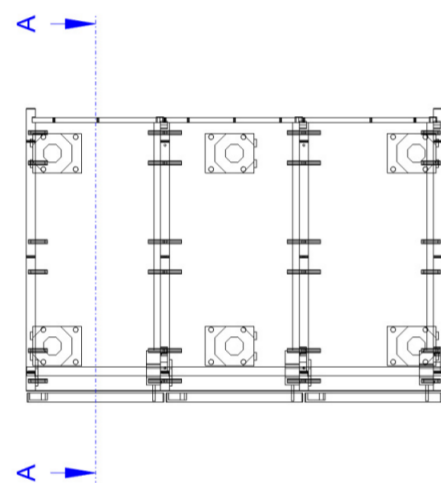
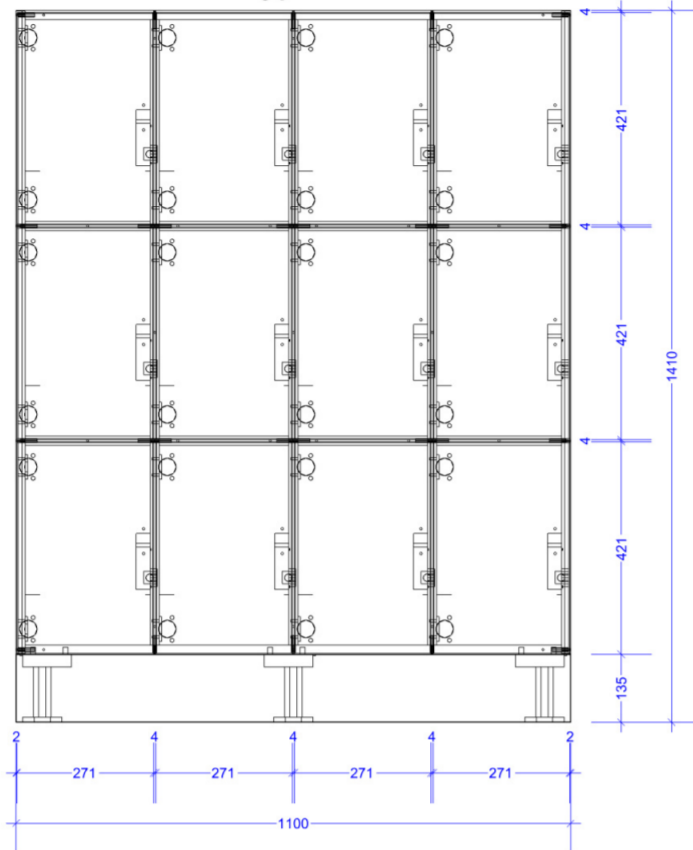


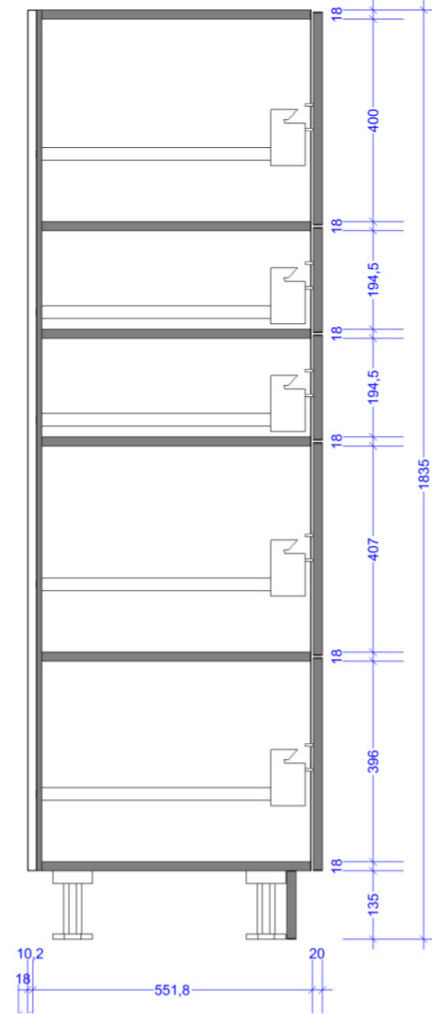
Basis Locker Type 1 Linksdraaiend



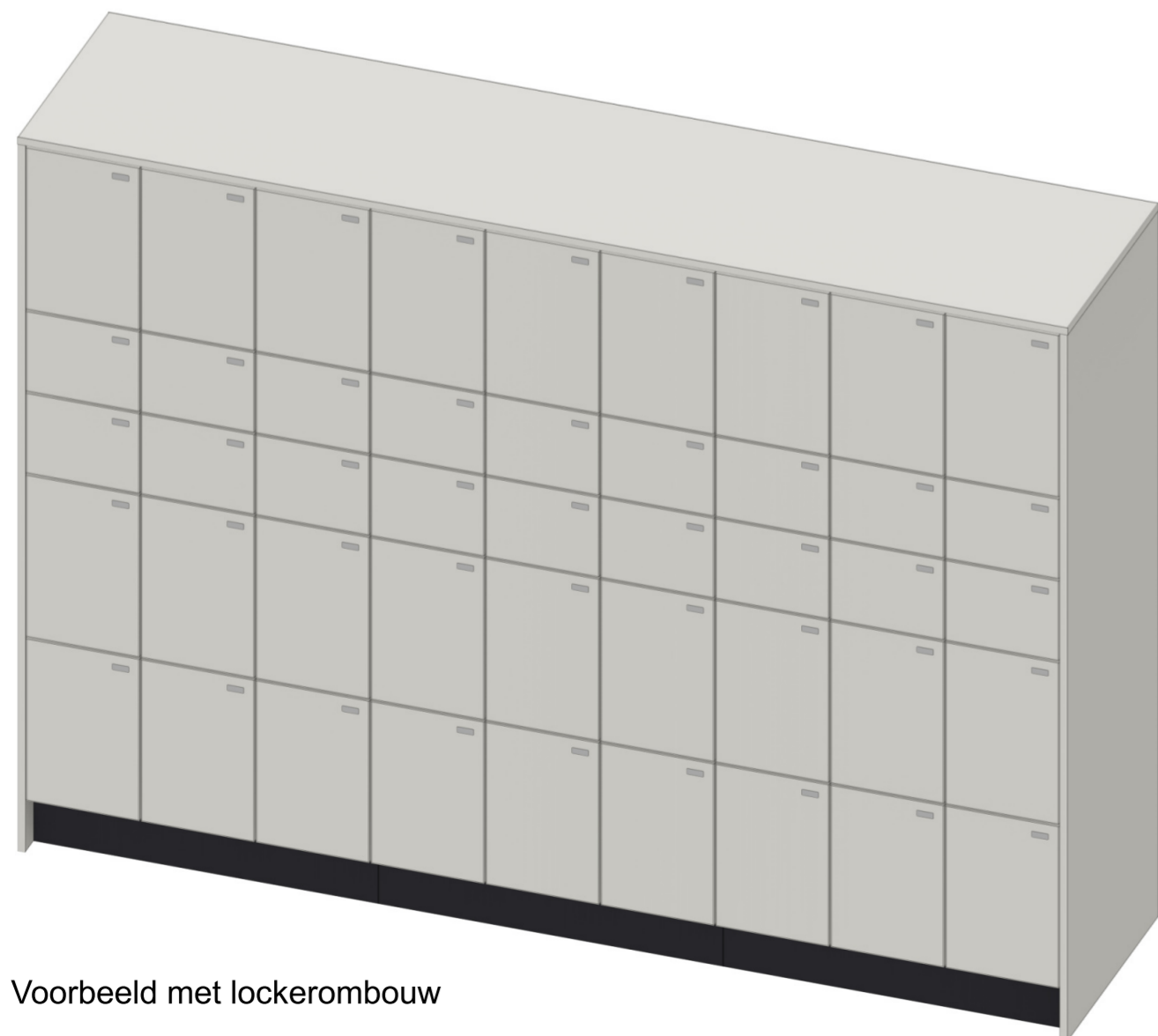
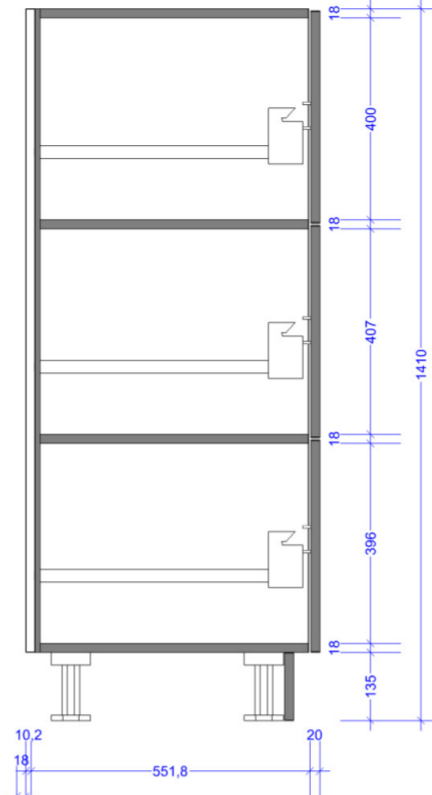
Basis Locker Type 2 Linksdraaiend



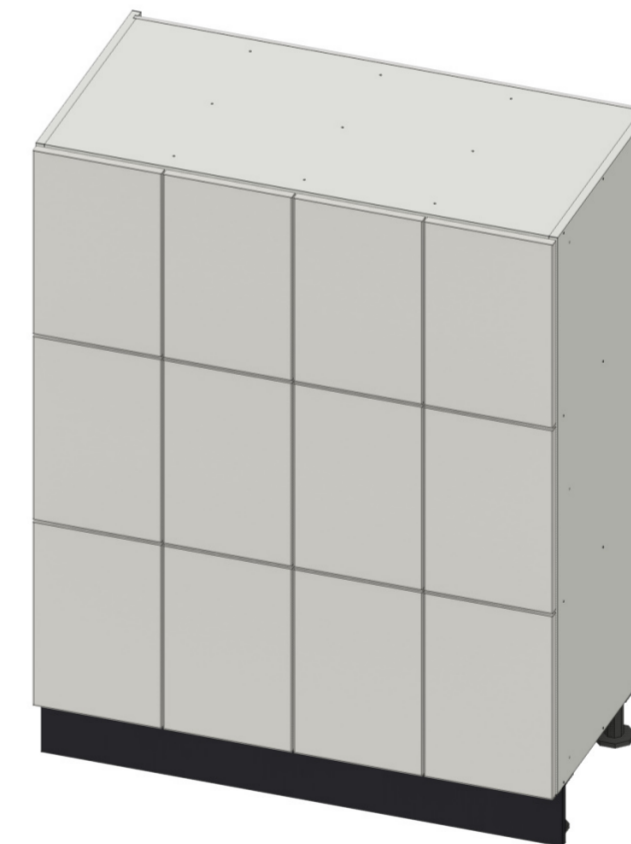
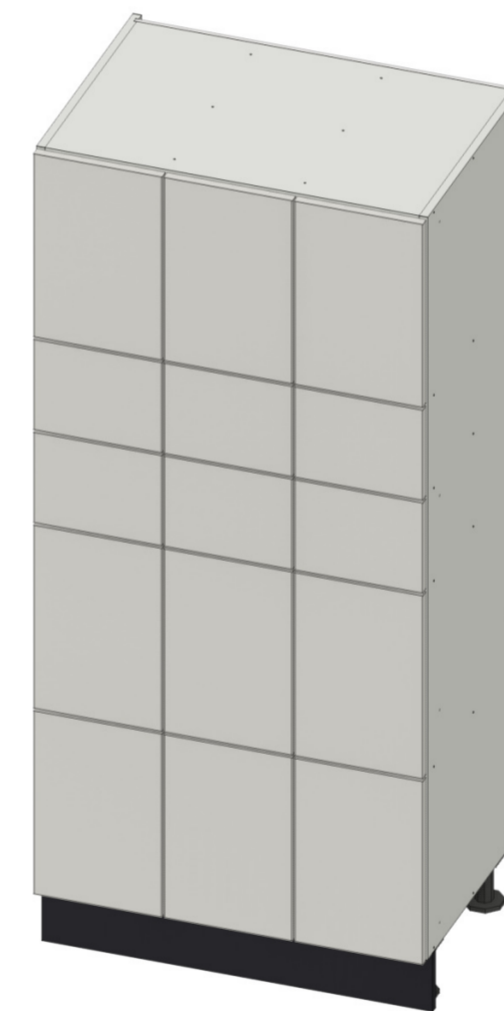
Doorsnede A - A



Doorsnede B - B



Voorbeeld met lockerombouw



Renvooi:

Corpus:

Materiaal 1: Unilin gem. spaan C025 CST 18 mm
 Kantafwerking 1: ABS 1mm Ost. 04B.0102.02310 (passend C025)
 Materiaal 2: Thermopal gem. spaan W10410 MP 10 mm
 Kantafwerking 2: N.V.T.
 Materiaal 3: N.V.T.
 Kantafwerking 3: N.V.T.
 Opmerking: ABS passend volgens opgave leverancier

Fronten:

Materiaal 1: Egger gem. spaan W911 SM 18 mm
 Kantafwerking 1: ABS 2mm Ost. 040.0050.02320 (W911)
 Materiaal 2: N.V.T.
 Kantafwerking 2: N.V.T.
 Materiaal 3: N.V.T.
 Kantafwerking 3: N.V.T.
 Opmerking: ABS passend volgens opgave leverancier

Paslijsten:

Materiaal 1: Unilin gem. spaan C025 CST 18 mm
 Kantafwerking 1: ABS 2mm Ost. 040.0050.02320 (W911)
 Materiaal 2: N.V.T.
 Kantafwerking 2: N.V.T.
 Materiaal 3: N.V.T.
 Kantafwerking 3: N.V.T.
 Opmerking:

Plinten:

Materiaal 1: Egger gem. spaan U968/9 18 mm
 Kantafwerking 1: ABS 1mm Ost. 041.2913.02310 (U968)
 Materiaal 2: N.V.T.
 Kantafwerking 2: N.V.T.
 Materiaal 3: N.V.T.
 Kantafwerking 3: N.V.T.
 Opmerking: ABS passend volgens opgave leverancier.
 Plint demontabel dmv clips, achter plint ruimte tbv de te leveren HUB'S

Grepen:

Uivoering 1: N.V.T.
 Materiaal/Type 1: N.V.T.
 Uivoering 2: N.V.T.
 Materiaal/Type 2: N.V.T.
 Uivoering 3: N.V.T.
 Materiaal/Type 3: N.V.T.
 Opmerking: N.V.T.

Blad/Stollen/Achterwand:

Materiaal blad 1: Egger gem. spaan W911 SM 18 mm
 Materiaal blad 2: N.V.T.
 Materiaal stollen 1: Egger gem. spaan W911 SM 18 mm
 Materiaal stollen 2: N.V.T.
 Mat. achterwand 1: Egger gem. spaan W911 SM 18 mm
 Mat. achterwand 2: N.V.T.
 Opmerking: Afwerking panelen ABS 2mm Ost. 040.0050.02320 (W911)

Diverse:

Stelpoten: Axilo 135 mm
 Scharnier 1: Blum 110 graden veerloos hoekaanslag
 Scharnier 2: Blum 110 graden veerloos middenaanslag

Aluminium nummerplaatje vierkant 30 x 30 mm
 Nummering Lockers volgens opgave klant
 Lockers voorzien van voorbereiding tbv bekabeling (Kabelgoot Attema K25, geplaatst volgens tekening)

Algemene opmerking:

Sloten en kabels geleverd door derden, montage door Hermeta (kabel middels goot naar achterwand en via ruimte achter rug naar plinruimte, ieder slot apart bedraad (los in plinruimte)) Aansluiten / in werking stellen door leverancier.

Project: Basis Locker
 Werk / tek. nr.: principetekening
 Pagina:
 Tekenaar: MS
 Schaal: A2 1 : 15
 Datum: 13-4-2021

Klantgegevens: Werkadres:

Datum: Handtekening voor akkoord klant:

